

# JVC

The Perfect Experience

TELECAMERE A COLORI CON CCD DA 1/3"

## TK-C920E

(24 Vca/12 Vcc)

## TK-C921EG

(220-240 Vca)

Rivoluzionarie telecamere ad alta risoluzione con sensibilità Super LoLux

**0,7 Super LoLux™**  
**lux**

*Illustrata con obiettivo opzionale.*



Telecamera convenzionale

- CCD da 1/3" ad alta risoluzione con 440.000 pixel attivi
- Risoluzione di 535 TVL
- Sensibilità Super LoLux: 0,7 lux F1.2
- Rapporto segnale-rumore: 50 dB (AGC OFF)
- Rivoluzionario processore di segnali digitali (DSP) integrato a 10 bit
- Camere complete di funzioni per videosorveglianza
  - Modalità otturatore elettronico automatico (AES) ON/OFF
  - Automatic Gain Control (AGC) commutazione ON/OFF

- Bilanciamento del bianco – modalità automatica e manuale
- Compensazione dei controlli luce – ON/OFF
- Sistemi di sincronizzazione – commutazione INT/Line Lock
- Supporta obiettivi Iris Video/DC
- Obiettivo C/CS compatibile
- Design ultra compatto
- Alimentazione 24 Vca/12 Vcc (TK-C920E)
- Alimentazione 220 Vca-240 Vca (TK-C921EG)

# Il rivoluzionario CCD di JVC con 535 TVL e la tecnologia d'avanguardia DSP si combinano per rispondere alle future esigenze del mercato.

JVC non si limita a soddisfare le attuali esigenze dei clienti ma anticipa le loro richieste future integrando tecnologie avanzate nelle telecamere TK-C920E e TK-C921EG ad alta risoluzione, a colori con funzione di videosorveglianza.

Le telecamere hanno prestazioni eccellenti in tutti gli ambiti chiave. IL CCD a trasferimento interlinea (IT) da 1/3" fornisce 535 TVL di risoluzione. La qualità dei parametri chiave delle immagini viene costantemente migliorata da un sofisticato processore di segnali digitali (DSP). La funzione Super LoLux consente alla telecamera di riprendere immagini di alta qualità persino in condizioni di bassa luminosità fino a 0,7 lux (usando un obiettivo F1.2).

## Innovativo processore di segnali digitali (DSP) incorporato

L'innovativo processore di segnali digitali di JVC regola automaticamente i parametri della telecamera per garantire immagini nitide e naturali con 535 TVL di risoluzione orizzontale ed elevate prestazioni.

## CCD da 1/3" con 440.000 pixel effettivi

I modelli TK-C920E e TK-C921EG di JVC montano un CCD a trasferimento interlinea (IT) da 1/3 di pollice per una riproduzione fedele dei colori e un'eccellente sensibilità LoLux di 0,7 lux F1.2.

## Correzioni dei dettagli - orizzontale e verticale (2H)

I modelli TK-C920E e TK-C921EG forniscono una duplice correzione dei dettagli - orizzontale e verticale, con memoria di linea 2H.

## Rapporto segnale-rumore di 50 dB (AGC Off)

Le immagini nitide ad alta risoluzione dei modelli TK-C920E e TK-C921EG raggiungono anche un rapporto segnale-rumore di 50 dB.

## Super LoLux e Automatic Gain Control (AGC)

Quando il livello di luce ambiente scende, il controllo AGC aumenta gradualmente la sensibilità della telecamera. Quando la funzione Super LoLux è impostata su AGC, la sensibilità della camera sarà incrementata a 0,7 lux a F1.2.

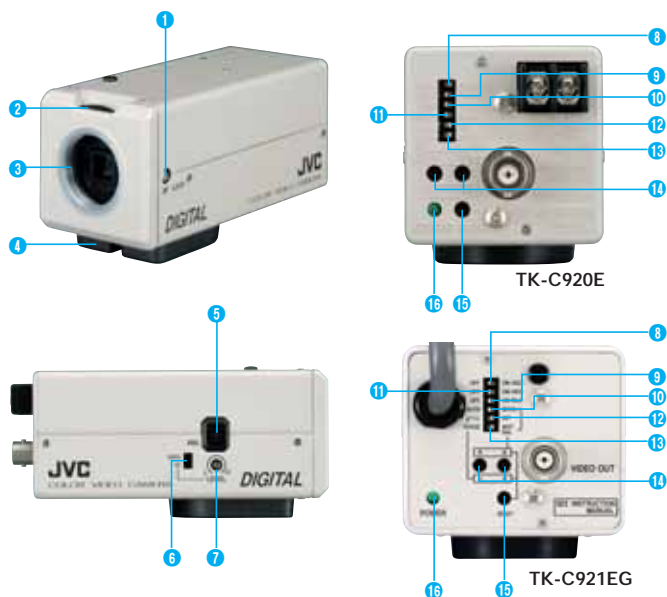
## Bilanciamento del bianco manuale o automatico (ATW)

Per un funzionamento flessibile con un'ampia gamma di condizioni ambientali, il bilanciamento del bianco può essere impostato manualmente o automaticamente in tempo reale mediante la funzione ATW (Automatic White Tracking) all'interno di una gamma compresa tra 2.300°K e 10.000° K.

## Caratteristiche tecniche

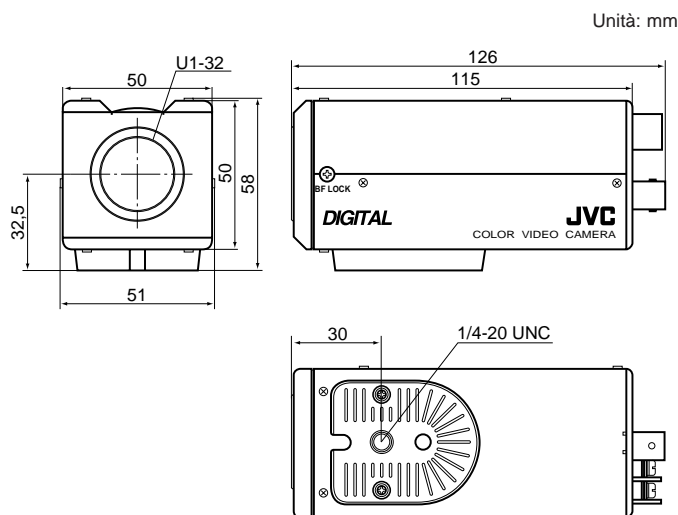
Tipo di segnale	PAL
Sensore di immagini	CCD IT 1/3" (con filtro colore complementare)
Numero di pixel effettivi	440.000 (752 H x 582 V)
Elaborazione video	DSP incorporato (10 bit)
Area sensore	4,8 mm (H) x 3,6 mm (V)
Sistema di sincronizzazione	Interno, Line Lock (solo regioni 50 Hz)
Sistema di scansione	2:1 interlacciato, 625 linee
Frequenza di scansione	15.625 kHz (H); 50 Hz (V)
Uscita video	Segnale video composito: 1,0 V(p-p), 75 ohm
Rapporto S/N video	50 dB (AGC OFF)
Risoluzione orizzontale	535 TV linee (tipica)
Illuminazione minima richiesta	0,7 lux (F1.2, AGC ON) - Livello video 25% 1,5 lux (F1.2, AGC ON) - Livello video 50%
Controllo iris	Video iris/DC iris
Bilanciamento del bianco	ATW/Manuale
BLC	ON e OFF
Otturatore elettronico autom. (AES)	ON e OFF (1/60 - 1/100.000 sec.)
Attacco obiettivo	C/CS
Alimentazione	TK-C920E: 24 Vca (50 Hz/60 Hz), 12 Vcc TK-C921EG: 220 Vca-240 Vca (50 Hz/60 Hz)
Consumo di energia	TK-C920E: 380 mA TK-C921EG: 57 mA
Temperatura di esercizio	da -10°C 50°C da 0°C a 40°C (consigliata)
Peso	TK-C920E: 370 g TK-C921EG: 713 g

## Controlli, connettori e indicatori



- 1 Vite di bloccaggio BACK FOCUS
- 2 Regolazione BACK FOCUS e ghiera di selezione attacco C/CS
- 3 Attacco obiettivo (C o CS)
- 4 Staffa di montaggio telecamera
- 5 Connettore IRIS
- 6 Interruttore VIDEO/DC IRIS
- 7 Volume LEVEL
- 8 Interruttore AUTOMATIC GAIN CONTROL (AGC)
- 9 Interruttore AES (otturatore elettronico automatico)
- 10 Interruttore BACK LIGHT COMPENSATION (compensazione dei controlluce)
- 11 Interruttore selettore WHITE BALANCE (bilanciamento del bianco)
- 12 Interruttore selettore LL/INT
- 13 Interruttore selettore PHASE/W.B.
- 14 Interruttore regolazione PHASE/W.B.
- 15 Pulsante RESET
- 16 Spia indicatore accensione

## Dimensioni



Il design e le caratteristiche tecniche sono soggetti a modifiche senza preavviso.

# JVC

DISTRIBUITO DA

JVC Professional Europe Ltd. - Filiale Italiana  
Via Cassanese, 224  
Palazzo Tiepolo - Milano Oltre  
20090 Segrate - MI  
Tel.: +39 02 26943.1 - Fax: +39 02 26929361  
e-mail: info@jvcpro.it  
http: www.jvcpro.it



Lo stabilimento di Hachioji della Victor Company of Japan, Ltd. ha ottenuto la certificazione ISO14001 e ISO9001 ai sensi della norma globale per la gestione ambientale.

Stampato in Belgio  
04/016-2 NCE